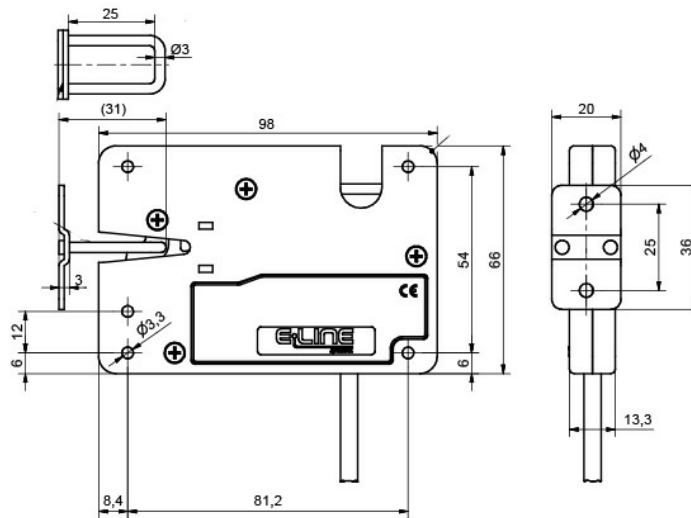




- Dreh-Fallenverschluss für elektronisches entriegeln und einfaches verriegeln durch Zudrücken
- Kann in bestehende Management Systeme eingebunden werden
- Statusabfrage der Verschlussposition
- Für elektronische Öffnung wird Spannungsversorgung hergestellt
- Wand-/Blechstärken unabhängig
- Mechanische Notentriegelung

Maße



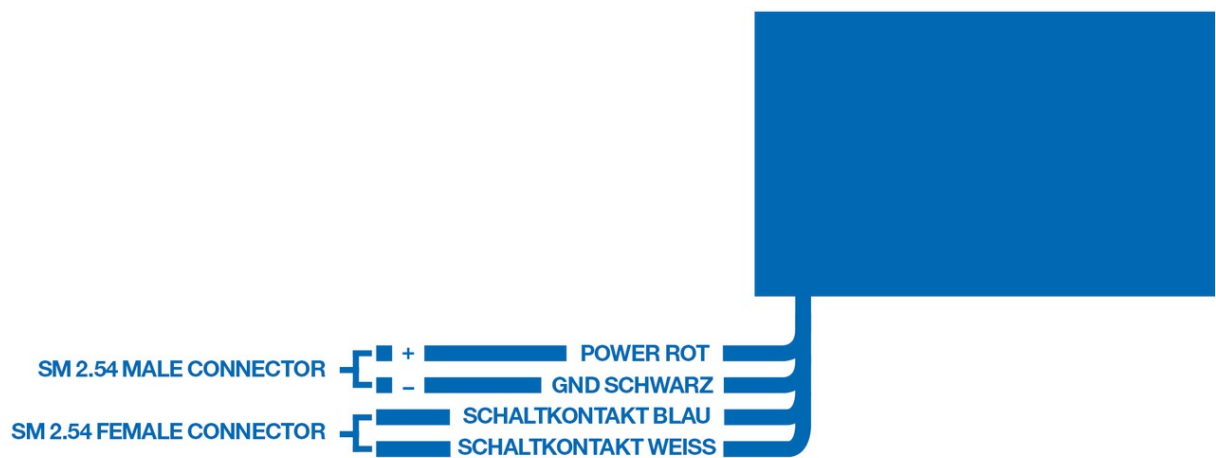
Technische Details

- Spannungsversorgung: 8-24 V (DC)
- IP 54 nach DIN EN 60529
- 270kg max. Haltekraft
- Strom 100 mA ~ 225 mA (DC)
- Temperaturbereich -40°C ~ +75°C
- CE, ROHS, REACH
- Lebensdauer: 250.000 Zyklen

Material

Edelstahl AISI 430
ABS

Anschluss



MLU1002

Der MLU1002 kann an bestehende Managementsysteme angeschlossen werden. Das Schloss wurde entwickelt, um die nachträgliche Montage an bestehenden Gehäusen zu vereinfachen. Die signifikante Abzugskraft und versteckte Montage, erhöhen die Sicherheit jeder Anwendung.

Artikelnummer

MLU1002
600-9009.00-00000

Lieferumfang

Verschlusshaken
Befestigungsschrauben

Zubehör

Verlängerungskabel 3,5 m mit offenem Ende
607-5996.00-00000