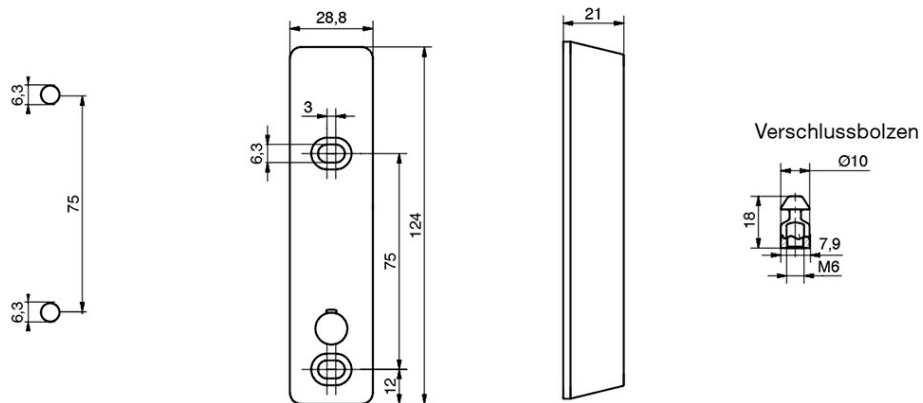




- Kann in bestehende Management Systeme eingebunden oder mit unserer MLM Administration Suite betrieben werden (über MLU5000 oder MLU3000)
- Statusabfrage der Verschlussposition
- Für elektronische Öffnung wird Spannungsversorgung hergestellt
- Wand-/Blechstärken unabhängig
- Stromlos offen/geschlossen konfigurierbar

Maße



Technische Details

- Spannungsversorgung: 12/24/48 V ± 10% (DC)
- Strom: 220mA / 100mA / 50mA (DC)
- Temperaturbereich: -20C bis +50C
- 170N Abzugskraft

Anschluss



MLU1000

Der MLU1000 kann an bestehende Managementsysteme angeschlossen werden und eignet sich optimal zur Kombination mit dem MLU3000/5000. Das Schloss wurde entwickelt, um die nachträgliche Montage an bestehenden Gehäusen zu vereinfachen. Die signifikante Abzugskraft und versteckte Montage, erhöhen die Sicherheit jeder Anwendung.

Artikelnummer

MLU1000 (12 V) Stromlos offen
600-9721.00-00000

MLU1000 (12 V) Stromlos geschlossen
600-9723.00-00000

MLU1000 (24 V) Stromlos offen
600-9708.00-00000

MLU1000 (24 V) Stromlos geschlossen
600-9724.00-00000

MLU1000 (48V) Stromlos offen
600-9722.00-00000

MLU1000 (48V) Stromlos geschlossen
600-9725.00-00000

Lieferumfang

MLU-Leser

Zusätzliche Produkte

MLU3000