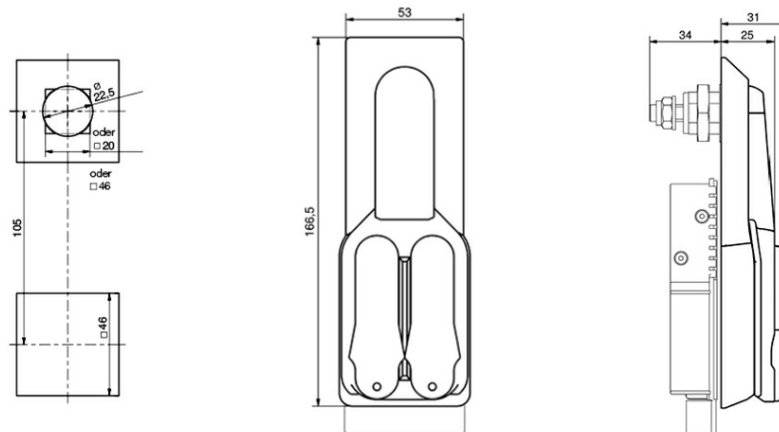




- Integration in bestehende Managementsysteme
- Resistance-Class II nach DIN EN 1630:2011-09/RC2
- Vibrationssicher nach DIN EN 61373 2011
- Statusabfrage mittels induktivem Sensor
- Für elektronische Öffnung wird Spannungsversorgung unterbrochen

Maße



Technische Details

- „Und“-Öffnung
- Spannungsversorgung: 24 V +- 10% (DC) \pm 10 %
- Strom: 120 mA
- Temperaturbereich: -20C bis +70C
- IP65 nach DIN EN 60529
- Wand-/Blechstärke bis 2 mm (zzgl. Pulverbeschichtung)
- Zwei (40mm & 45mm) verbaubare Zylinder

Anschluss



MLE2200

Integrieren Sie den MLE2200 einfach in ein bestehendes Managementsystem. Verbinden Sie die Plus-/ Minuskontakte für die elektronische Öffnungsfunktion des Schwenkhebels mit dem Steuermodul Ihres Berechtigungs-/ Überwachungssystems. Die Hebelstellung (offen oder geschlossen) wird übermittelt und ermöglicht weitere Auswertungen.

Artikelnummern

MLE2200
600-9002.00-00000

Lieferumfang

Schwenkhebel

Ergänzende Produkte

MLE5000 KP RFID Antenne

MLE5000 RFID Antenne