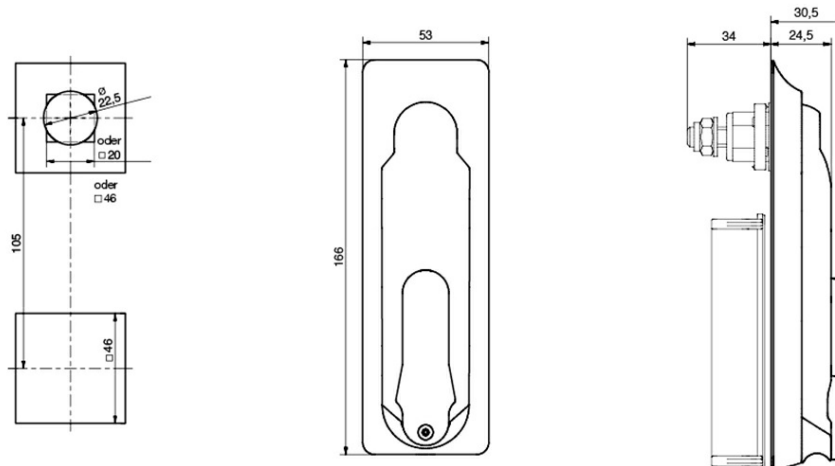




- Integration in bestehende Managementsysteme
- Resistance-Class II nach DIN EN 1630:2011-09/RC2
- Vibrationssicher nach DIN EN 61373 2011
- Statusabfrage der Verschlussposition (potentialfrei)
- Für elektronische Öffnung wird Spannungsversorgung unterbrochen
- LED für Griffstatus

## Maße



## Technische Details

- „Und“-Öffnung
- Spannungsversorgung: 24V ± 10 %
- Strom: 120mA
- Temperaturbereich: -20C bis +70C
- IP65 nach DIN EN 60529
- Wand-/Blechstärke bis 2 mm (zzgl. Pulverbeschichtung)
- Ein verbaubarer Zylinder (40mm oder 45mm)

## Anschluss



## MLE2100

Integrieren Sie den MLE2100 einfach in ein bestehendes Managementsystem. Verbinden Sie die Plus-/Minuskontakte für die elektronische Öffnungsfunktion des Schwenkhebels mit dem Steuermodul Ihres Berechtigungs-/Überwachungssystems. Die Hebelstellung (offen oder geschlossen) wird übermittelt und ermöglicht weitere Auswertungen.

## Item number

MLE2100  
600-9001.00-00000

## Delivery

Schwenkhebel

## Additional products

MLE5000 KP RFID Antenne

MLE5000 RFID Antenne