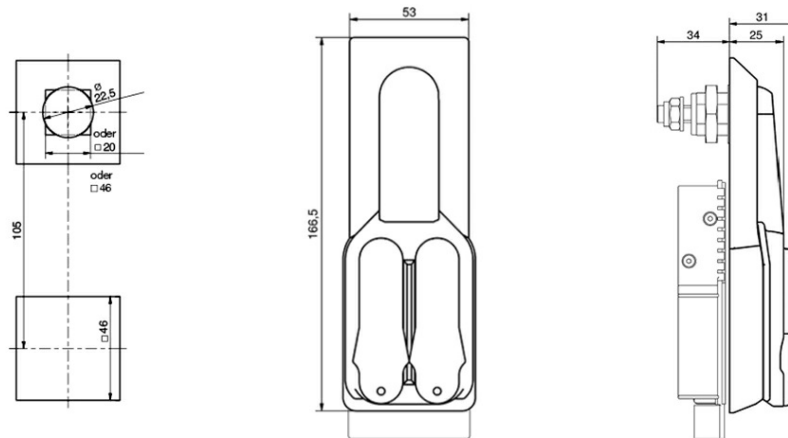




- Integration in bestehende Managementsysteme
- Resistance-Class II nach DIN EN 1630:2011-09/RC2
- Vibrationssicher nach DIN EN 61373 2011
- Statusabfrage der Verschlussposition (potentialfrei)
- Für elektronische Öffnung wird Spannungsversorgung hergestellt

Maße



Technische Details

- „Oder“-Öffnung
- Spannungsversorgung: 48 ±10 %
- Strom: 120 mA
- Temperaturbereich: -20C bis +70C
- IP65 nach DIN EN 60529
- Wand-/Blechstärke bis 2 mm (zzgl. Pulverbeschichtung)
- Zwei (40mm & 45mm) verbaubare Zylinder

Anschluss



MLE1200

Verbinden Sie die Plus- und Minuskontakte für die elektronische Öffnungsfunktion des Schwenkhebels mit dem Steuermodul Ihres Berechtigungs-/Überwachungssystems. Zur Auswertung nutzen Sie den vom Schwenkgriff ausgegebenen Status (offen oder geschlossen).

Artikelnummer

MLE1200
600-9004.00-00000

Lieferumfang

Schwenkhebel

Zusätzliche Produkte

MLE5000 KP RFID Antenne

MLE5000 RFID Antenne