

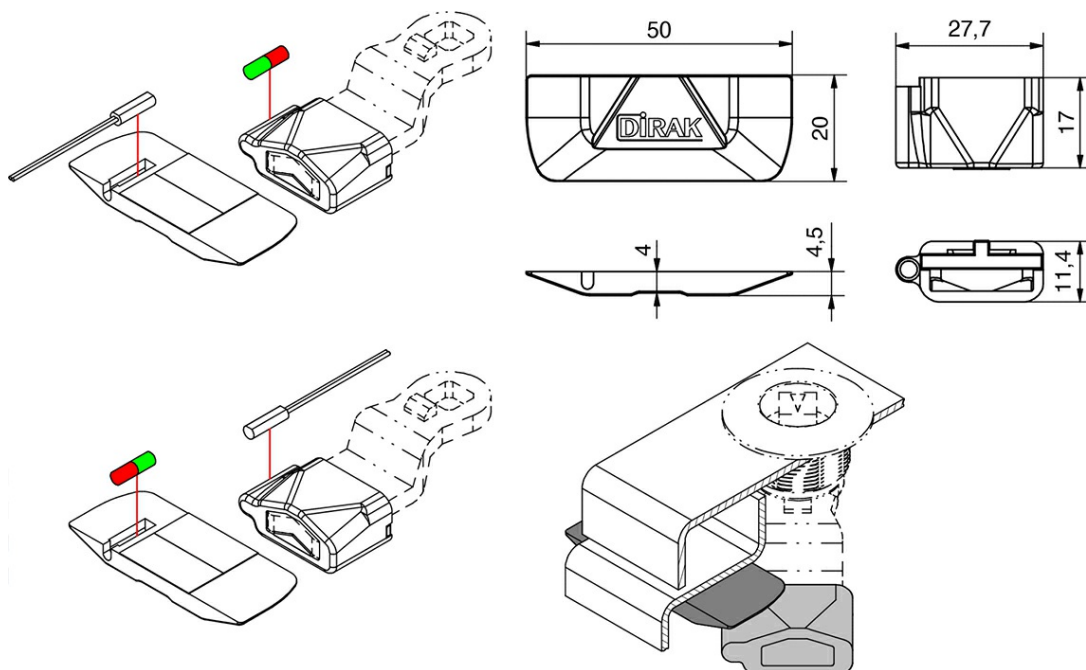
MLA Türkontakt



- Werkzeuglose und schnelle Montage
- Rüttel- und vibrationsicher nach DIN EN 61373

Häufig geben mechatronische Verschlüsse nur eine Auskunft darüber, ob der Verschluss verriegelt ist oder nicht. Ob auch die Tür verschlossen oder geöffnet ist, zeigen sie nicht an. Der neue potenzialfreie Türkontakt löst die Herausforderung, indem er beide Informationen liefert.

Maße



Anmerkungen

Die Gleitrampe wird durch eine vorkonfektionierte Klebefolie am Rahmen befestigt. Das H-Maß verringert sich um 6mm.

Artikelnummer

Reedsensor/Verkabelung auf der Rahmenseite
200-9641.00-00000

Reedsensor/Verkabelung auf der Türseite
200-9642.00-00000